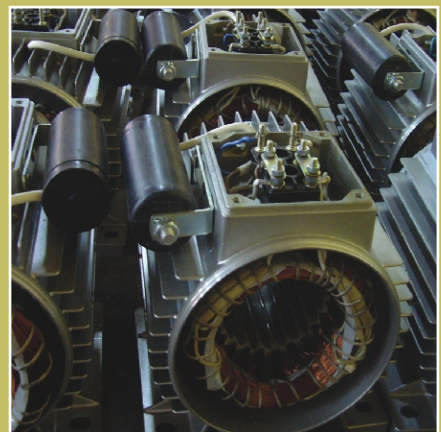
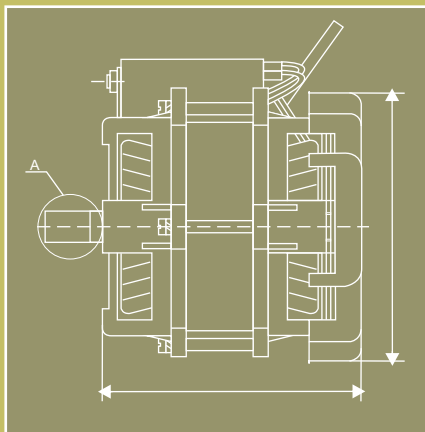
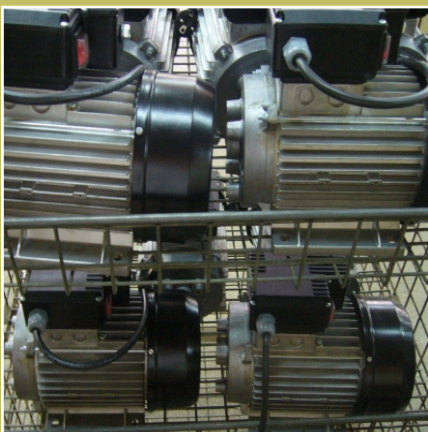


ЕДНОФАЗНИ И ТРИФАЗНИ АСИНХРОННИ ДВИГАТЕЛИ  
СПЕЦИАЛНИ АСИНХРОННИ ДВИГАТЕЛИ

SINGLE AND THREE-PHASE INDUCTION MOTORS  
SPECIAL INDUCTION MOTORS



ДВИГАТЕЛИ  
electric motors

2006  
Catalogue

## ТРИФАЗНИ АСИНХТРОННИ ДВИГАТЕЛИ СЕРИЯ MA

## ЕДНОФАЗНИ АСИНХТРОННИ ДВИГАТЕЛИ СЕРИИ MR, SS И MRS

Асинхронните двигатели от серии **MA**, **MR**, **SS** и **MRS** с височина на остта на въртене 56, 63, 71, 80, 90 и 100mm, със самовентилация, са предназначени за обща употреба.

Сериите трифазни и еднофазни асинхронни двигатели са означени като следва:

**Серия MA** - трифазни асинхронни двигатели  
**Серия MR** - еднофазни асинхронни двигатели с постоянно включен работен кондензатор  
**Серия SS** - еднофазни асинхронни двигатели с пусков кондензатор  
**Серия MRS** - еднофазни асинхронни двигатели с постоянно включен работен кондензатор и пусков кондензатор.

## ОСНОВНИ ХАРАКТЕРИСТИКИ

Режим на работа: продължителен S1

Захранващо напрежение:

за трифазни: 400/230V - 50Hz

за еднофазни: 220-240V / 50Hz

Възможно е изпълнение за други захранващи напрежения и честоти

Степен на защита: IP 54

Клас на изолация: "F"

Форми на изпълнение: B3, B5, B14, B3/B5 и B3/B14



## УСЛОВИЯ ЗА РАБОТА

Двигателите са предназначени за работа в условия на умерена климатична зона "N" при температура от -25 C до +40 C, надморска височина до 1000m и категории на максимална влажност 85%.

НОВО!

По искане на клиента всички трифазни двигатели от този каталог могат да бъдат произведени в енергоспестяващ вариант - с повишени енергийни показатели (к.п.д. и  $\cos\phi$ ).

## THREE-PHASE INDUCTION MOTORS MA SERIES

## SINGLE-PHASE INDUCTION MOTORS MR, SS AND MRS SERIES

The induction motors **MA**, **MR**, **SS** and **MRS** series are designed for general purpose. They are self-ventilated; the frame size 56mm, 63mm, 71mm, 80mm, 90mm and 100mm.

The series are designated as follows:

**MA series** - three-phase induction motors  
**MR series** - single-phase induction motors with running capacitor  
**SS series** - single-phase induction motors with starting capacitor  
**MRS series** - single-phase induction motors with running and starting capacitor.

## BASIC CHARACTERISTIC

Duty Cycle: S1

Power supply:

three-phase: 400/230 V - 50Hz

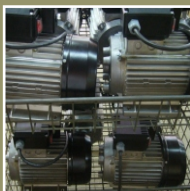
single-phase: 220-240V / 50Hz

Design for other voltage and frequencies is possible

Protection Degree: IP 54

Insulation Class: "F"

Standard forms: B3, B5, B14, B3/B5 and B3/B14



## OPERATING CONDITIONS

The motors are designed to operate in Temperate Climate (Class "N") at temperatures from -25 C to + 40 C, maximum altitude (above sea level) 1000m, and maximum relative humidity 85%.

НОВО!

According to client request all three-phase motors can be executed in energysaving variant - with raised energy indexes (efficiency and  $\cos\phi$ ).

Основни стандарти  
Standards

**ICE:** 34-1; 72-1; 34-8; 34-7; 34-6; 34-9; 34-14; 38.

**DIN VDE:** 0530 - Teil1; 42673 Teil1; 42677 Teil1; 0530 Teil8; 0530 Teil 7; 0530 Teil 5; DIN ISO 2373; DIN 748 Teil 3; DIN IEC 34 Teil 6; DIN IEC 38; Teil 9; 0530 Teil 14.

**БДС IEC:** 180-91; 10881-85; 34-8; 34-7; 34-6; 34-5; 34-14.

**БДС:** 8707-84; 1014-82; 7100-80; 4167-85.

2006  
Catalogue

Трифазни асинхронни двигатели 400 / 230V -Y/Δ - 50Hz  
Three-phase induction motors 400 / 230V -Y / Δ - 50Hz

	Мощност		Тип	Честота на въртене	Ток	КПД	Cos φ	Mп/Mн	Mм/Mн	Маса
	Power	H.P.								
	kW	Hp	Type	Rotational speed	Current	Efficiency	Power Factor	Mst/Mn	Mm/Mn	Weight
			-	min-1	A	%	-	-	-	kg
2 полюса 3000 min <sup>-1</sup> 2 pole 3000 r.p.m.	0,06	0,08	MA 56 Ak - 2	2790	0,20	60	0,72	2,1	2,4	2,3
	0,09	0,12	MA 56 A - 2	2800	0,26	64	0,78	2,2	2,5	2,6
	0,12	0,16	MA 56 B - 2	2790	0,36	65	0,73	2,5	2,6	2,7
	0,18	0,25	MA 56 C - 2	2780	0,51	66	0,77	2,1	2,3	3,0
	0,18	0,25	MA 63 A - 2	2770	0,49	66	0,81	2,1	2,4	3,5
	0,25	0,34	MA 63 B - 2	2770	0,67	69	0,78	2,2	2,5	3,6
	0,25	0,34	MA 71 Ak - 2	2750	0,8	60	0,76	2,3	2,5	3,6
	0,37	0,5	MA 71 A - 2	2780	1,0	68	0,79	2,2	2,4	3,8
	0,55	0,75	MA 71 B - 2	2790	1,4	70	0,81	2,3	2,5	5,7
	0,75	1,0	MA 71C - 2	2780	1,9	68	0,84	2,3	2,4	5,9
	0,55	0,75	MA 80 Ak - 2	2780	1,5	67	0,78	2,2	2,6	6,6
	0,75	1,0	MA 80 A - 2	2800	1,9	69	0,82	2,4	2,6	7,0
	1,1	1,5	MA 80 B - 2	2800	2,7	72	0,83	2,6	2,8	8,4
	1,5	2,00	MA 90 S - 2	2860	3,2	78	0,87	2,7	3,0	11,7
	2,2	3,00	MA 90 L - 2	2860	4,5	80	0,89	2,9	2,9	13,6
3,00	4,00	MA 90 LL - 2	2840	5,9	82	0,9	2,9	2,9	15,5	
3,00	4,00	MA 100 L - 2	2880	6,2	82	0,87	2,5	2,7	20,0	
4,00	5,50	MA 100 LL-2	2860	7,9	84	0,87	2,9	3,1	22,0	
4 полюса 1500 min <sup>-1</sup> 4 pole 1500 r.p.m.	0,04	0,05	MA 56 Ak - 4	1400	0,25	47	0,54	2,1	2,3	2,2
	0,06	0,08	MA 56 A - 4	1400	0,30	49	0,59	2,1	2,4	2,6
	0,09	0,12	MA 56 B - 4	1400	0,40	51	0,64	2,3	2,8	2,8
	0,12	0,16	MA 56 C - 4	1390	0,50	53	0,65	2,2	2,5	3,0
	0,12	0,16	MA 63 A - 4	1330	0,45	55	0,71	2,0	2,1	3,9
	0,18	0,25	MA 63 B - 4	1340	0,60	60	0,73	1,9	2,0	4,2
	0,18	0,25	MA 71 Ak - 4	1360	0,6	56	0,78	2,3	2,4	4,9
	0,25	0,37	MA 71 A - 4	1380	0,80	57	0,81	2,1	2,3	5,2
	0,37	0,5	MA 71 B - 4	1380	1,1	61	0,73	3,0	3,1	6,1
	0,55	0,75	MA 71 C - 4	1360	1,7	68	0,66	2,2	2,3	7,0
	0,55	0,75	MA 80 Ak - 4	1400	1,6	68	0,73	2,8	2,9	7,1
	0,75	1,0	MA 80 A - 4	1400	2,1	73	0,71	3,1	3,1	8,3
	1,1	1,5	MA 80 B - 4	1390	2,9	74	0,75	2,6	2,6	9,8
	1,1	1,5	MA 90 S - 4	1400	2,7	76	0,78	2,3	2,5	11,3
	1,5	2,0	MA 90 L - 4	1400	3,6	78	0,77	2,4	2,7	13,2
2,2	3,0	MA 90 LL - 4	1400	5,0	81	0,78	2,2	2,6	15,5	
2,2	3,0	MA 100 L-4	1410	5,1	79	0,82	2,2	2,6	18,5	
3,0	4,0	MA 100 LL-4	1410	6,8	81	0,82	2,7	2,8	21,5	
4,0	5,5	MA 100 M-4	1400	9,0	80	0,81	2,7	2,9	27	
6 полюса 1000 min <sup>-1</sup> 6 pole 1000 r.p.m.	0,04	0,05	MA 56 B-6	910	0,23	40	0,58	2,2	2,4	2,3
	0,06	0,08	MA 56 C-6	900	0,35	42	0,59	2,3	2,5	2,5
	0,18	0,25	MA 71 A-6	880	0,7	57	0,68	1,8	2,0	5,3
	0,25	0,34	MA 71 B-6	880	1,0	60	0,66	1,9	2,0	6,0
	0,37	0,50	MA 71 C-6	910	1,25	62	0,70	2,0	2,1	6,5
	0,37	0,50	MA 80 A-6	930	1,3	61	0,67	2,1	2,4	7,0
	0,55	0,75	MA 80 B-6	930	1,8	63	0,70	1,9	2,3	8,3
	0,75	1,00	MA 90 S-6	935	2,1	72	0,73	2,1	2,4	12,1
	1,10	1,50	MA 90 L-6	930	2,9	75	0,75	2,3	2,4	14,0
	1,50	2,00	MA 100 L-6	920	3,8	75	0,77	1,8	2,1	18,5
2,2	3,00	MA 100 LL-6	920	5,7	77	0,73	1,9	2,4	22,5	
8 полюса 750 min <sup>-1</sup> 8 pole 750 r.p.m.	0,37	0,50	MA 90 S-8	690	1,3	62	0,66	1,7	2,0	14,0
	0,55	0,75	MA 90 L-8	700	1,9	65	0,66	1,7	2,0	17,0
	0,75	1,00	MA 100 L-8	700	2,6	68	0,65	1,7	2,0	18,5
	1,10	1,50	MA 100 LL-8	700	3,6	68	0,68	1,8	2,1	21,0

Възможни са (по искане на клиента изпълнения на двигателите за други синхронни скорости, напрежения и честоти).

# Двускоростни асинхронни двигатели 400V / 50Hz - $\Delta$ / Y Y

## Two speed induction motors 400V / 50Hz - $\Delta$ / Y Y

	Мощност		Тип	Честота на въртене	Ток	КПД	Cos $\phi$	Mn/Mn	Mm/Mn	Маса
	Power	H.P.								
	kW	Hp	Type	Rotational speed	Current	Efficiency	Power Factor	Mst/Mn	Mm/Mn	Weight
4/2 полюса 1500/3000 min <sup>-1</sup> 4/2 pole 1500/3000 r.p.m.	0,45/0,6	0,6/0,8	MA 80 A - 4/2	1400/2800	1,6/1,7	60/71	0,72/0,89	1,7/1,7	2,1/2,2	8,3
	0,6/0,8	0,8/1,0	MA 80 B - 4/2	1400/2800	2,0/2,0	63/72	0,70/0,84	1,7/1,7	2,2/2,3	9,8
	0,8/1,1	1,0/1,5	MA 90 S - 4/2	1400/2800	2,3/2,6	70/69	0,72/0,84	1,7/1,7	2,3/2,2	11,5
	1,1/1,5	1,5/2,0	MA 90 L - 4/2	1400/2800	2,9/3,5	73/72	0,73/0,89	1,8/1,7	2,3/2,2	13,5
	1,5/2,2	2,0/3,0	MA 100 L - 4/2	1440/2840	3,7/4,8	74/74	0,79/0,90	1,9/1,8	2,5/2,1	17,8
	2,4/3,0	3,3/4,0	MA 100 LL - 4/2	1420/2850	5,5/6,7	76/72	0,83/0,90	2,0/2,0	2,4/2,4	21,9
8/4 полюса 1500/450 min <sup>-1</sup> 8/4 pole 1500/450 r.p.m.	0,7/1,4	0,9/1,8	MA 100 L - 8/4	710/1410	3/3,8	65/71	0,59/0,86	1,6/1,8	2/2,2	18
	0,8/1,6	1,1/2,2	MA 100 LL - 8/4	700/1410	2,8/3,4	63/73	0,58/0,82	1,5/1,8	1,8/2,1	21

Възможни са (по искане на клиента изпълнения на двигателите за други синхронни скорости, напрежения и честоти).

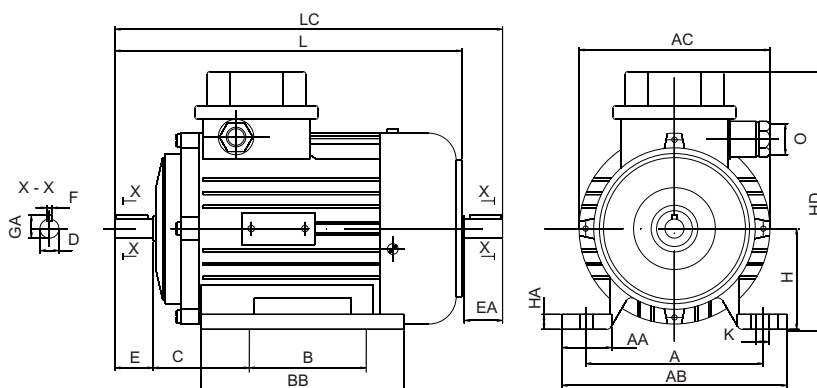
Габаритни и присъединителни размери

Assembly dimensions

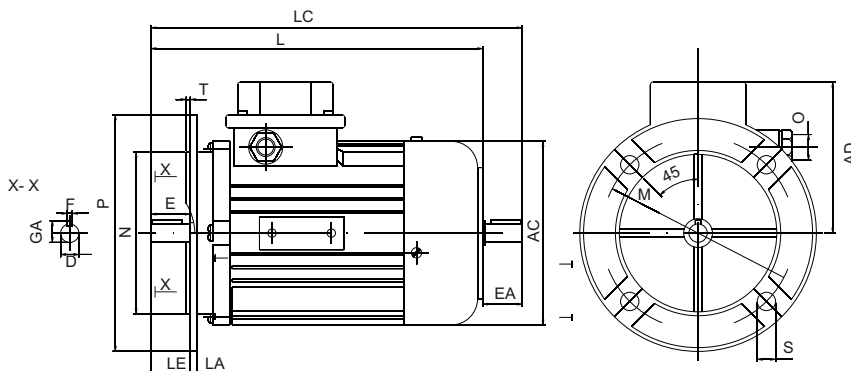
Форма на изпълнение IM B3

Type of execution IM B3

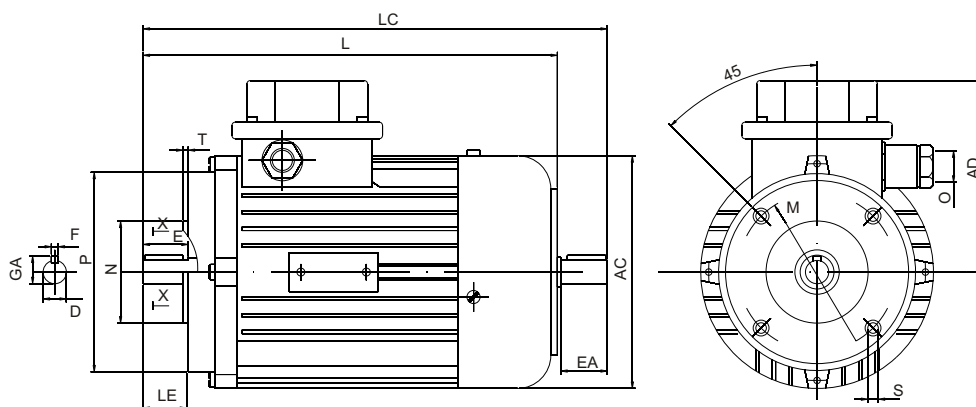
Тип Type	Размери [мм] Dimension [mm]																		
	IEC	B	A	HA	BB	AB	AC	H	L	LC	AA	HD	K	O	C	D	E,EA	GA	F
	DIN	a	Bb	c	e	f	g	h	k	k <sub>1</sub>	n	p	s	s <sub>1</sub>	w	d	l, l <sub>1</sub>	t	u
MA 56		71	90	6	90	107	107	56	190	216	18	142	6	Pg11	36	9	20	10,2	3
MA 63		80	100	7	98	120	123	63	216	244	24	151	7	Pg11	40	11	23	12,5	4
MA 71		90	112	8	113	135	140	71	244	278	25	170	7	Pg11	45	14	30	16	5
MA 80		100	125	12	124	152	154	80	273	320	29	202	9	Pg13,5	50	19	40	21,5	6
MA 90 S		100	140	13	130	170	170	90	295	355	35	216	10	Pg13,5	56	24	50	27	8
MA 90 L, LL		125	140	13	155	170	170	90	320	380	35	216	10	Pg13,5	56	24	50	27	8
MA 100		140	160	14	170	200	190	100	368	438	47	256	12	Pg16	63	28	60	31	8



Тип Type	Размери [мм] Dimension [mm]															
	IEC	P	N	LA	M	T	AC	AD	L	LC	S	O	D	E,EA	GA	F
DIN	a <sub>1</sub>	b <sub>1</sub>	c <sub>1</sub>	e <sub>1</sub>	f <sub>1</sub>	g <sub>1</sub>	g <sub>2</sub>	k	k <sub>1</sub>	s <sub>2</sub>	s <sub>3</sub>	d	l, l <sub>1</sub>	t	u	
MA 56	120	80	8	100	3,0	110	86	190	216	7	Pg11	9	20	10,2	3	
MA 63	140	95	10	115	3,0	123	88	216	244	10	Pg11	11	23	12,5	4	
MA 71	160	110	8	130	3,5	140	100	244	278	10	Pg11	14	30	16	5	
MA 80	200	130	10	165	3,5	154	122	273	320	12	Pg13,5	19	40	21,5	6	
MA 90 S	200	130	10	165	3,5	170	126	295	355	12	Pg13,5	24	50	27	8	
MA 90 L, LL	200	130	10	165	3,5	170	126	320	380	12	Pg13,5	24	50	27	8	
MA 100	250	180	12	215	4,0	190	156	368	438	15	Pg16	28	60	31	8	



Тип Type	Размери [мм] Dimension [mm]															
	IEC	P	N	M	T	AC	AD	L	LC	S	O	D	E,EA	GA	F	
DIN	a <sub>1</sub>	b <sub>1</sub>	e <sub>1</sub>	f <sub>1</sub>	g <sub>1</sub>	g <sub>2</sub>	k	k <sub>1</sub>	s <sub>2</sub>	s <sub>3</sub>	d	l, l <sub>1</sub>	t	u		
MA 56	F65	79	50	65	2,5	110	86	190	216	M5	Pg11	9	20	10,2	3	
MA 63	F75	90	60	75	2,5	123	88	216	244	M5	Pg11	11	23	12,5	4	
MA 71	F85	105	70	85	2,5	140	100	244	278	M6	Pg11	14	30	16	5	
	F115	140	95	115	3	140	100	244	278	M8	Pg11	14	30	16	5	
MA 80	F100	120	80	100	3	154	122	273	320	M6	Pg13,5	19	40	21,5	6	
	F130	160	110	130	3,5	154	122	273	320	M8	Pg13,5	19	40	21,5	6	
MA 90 S	F115	140	95	115	3	170	126	295	355	M8	Pg13,5	24	50	27	8	
	F130	160	110	130	3,5	170	126	295	355	M8	Pg13,5	24	50	27	8	
MA 90 L, LL	F115	140	95	115	3	170	126	320	380	M8	Pg13,5	24	50	27	8	
	F130	160	110	130	3,5	170	126	320	380	M8	Pg13,5	24	50	27	8	
MA 100	F130	160	110	130	3,5	190	136	368	438	M8	Pg16	28	60	31	8	
	F165	200	130	165	3,5	190	136	368	438	M10	Pg16	28	60	31	8	



## ЕДНОФАЗНИ АСИНХРОННИ ДВИГАТЕЛИ С РАБОТЕН КОНДЕНЗАТОР

### SINGLE PHASE INDUCTION MOTORS WITH RUNNING CAPACITOR

220-240V / 50Hz

2 полюса 3000 min<sup>-1</sup>  
2 pole 3000 r.p.m.

Мощност Power		Тип Type	Скорост Rotation speed	Ток Current	КПД Efficiency	cosφ Power factor	Мп/Мн Mst/Mn	Мм/Мн Mm/Mn	Ср Cr	Маса Weight
kW	Н.п.									
0,09	0,12	MR 56 A-2	2790	0,7	57	0,98	0,62	2,1	4/400	2,8
0,12	0,16	MR 56 B-2	2800	0,86	63	0,97	0,61	2,0	4/400	3,0
0,18	0,25	MR 56 C-2	2800	1,3	64	0,94	0,52	1,9	6/400	3,3
0,18	0,25	MR 63 A-2	2780	1,45	59	0,92	0,48	1,7	6/400	4,0
0,25	0,34	MR 63 B-2	2800	1,9	60	0,95	0,48	1,7	8/400	4,3
0,25	0,34	MR 71 Ak 2	2760	2,0	57	0,93	0,69	2,0	8/450	5,1
0,37	0,5	MR 71 A-2	2780	2,7	63	0,99	0,64	2,1	10/450	5,7
0,55	0,75	MR 71 B-2	2750	3,8	68	0,96	0,52	2,1	12/450	6,2
0,55	0,75	MR 80 Ak -2	2820	4,6	60	0,91	0,54	2,0	16/450	7,6
0,75	1,0	MR 80 A-2	2800	5,8	63	0,91	0,48	2,0	20/450	8,6
1,1	1,5	MR 80 B-2	2800	8,0	68	0,92	0,43	2,0	25/450	9,4
1,5	2	MR 80 C-2	2800	10,7	74	0,86	0,42	2,1	30/450	11

4 полюса 1500 min<sup>-1</sup>  
4 pole 1500 r.p.m.

0,04	0,5	MR 56 Ak-4	1410	0,4	45	0,96	0,64	2,0	3/400	2,5
0,06	0,8	MR 56 A-4	1400	0,62	44	0,95	0,60	2,1	4/400	2,7
0,09	0,12	MR 56 B-4	1410	0,83	52	0,91	0,61	1,8	4/400	2,9
0,12	0,16	MR 56 C-4	1390	1,1	52	0,91	0,65	1,8	6/400	3,2
0,12	0,16	MR 63 A-4	1380	1,2	50	0,87	0,62	1,7	5/400	4,2
0,18	0,25	MR 63 B-4	1360	1,5	56	0,94	0,60	1,6	6/400	4,5
0,25	0,34	MR 71 A-4	1380	1,9	61	0,97	0,67	2,0	10/400	6,2
0,37	0,5	MR 71 B-4	1410	3,0	61	0,92	0,62	2,0	12/400	7,1
0,37	0,5	MR 80 Ak-4	1420	3,0	63	0,89	0,60	2,0	16/400	7,4
0,55	0,75	MR 80 A-4	1420	4,2	64	0,93	0,50	1,9	20/400	8,1
0,75	1	MR 80 B-4	1420	6,0	65	0,88	0,46	2,0	25/400	9

## ЕДНОФАЗНИ АСИНХРОННИ ДВИГАТЕЛИ С ПУСКОВ КОНДЕНЗАТОР

### SINGLE PHASE INDUCTION MOTORS WITH STARTING CAPACITOR

220-240V / 50Hz

2 пол. 3000 min<sup>-1</sup>  
2 pole 3000 r.p.m.

Мощност Power		Тип Type	Скорост Rotation speed	Ток Current	КПД Efficiency	cosφ Power factor	Мп/Мн Mst/Mn	Мм/Мн Mm/Mn	Сп Cst	Маса Weight
kW	Н.п.									
0,75	1,0	SS 80B-2	2880	6,3	64	0,81	1,8	1,8	90/280	11,2
0,75	1,0	SS 90S-2	2890	6,2	67	0,78	2,2	2,0	90/280	12,8
1,1	1,5	SS 90L-2	2900	9,0	70	0,76	2,1	2,0	140/280	17,3
1,5	2,0	SS 90LL-2	2890	10,8	72	0,84	1,8	1,7	140/280	19,3

4 пол. 1500 min<sup>-1</sup>  
4 pole 1500 r.p.m.

0,55	0,75	SS 80B-4	1420	5,4	58	0,76	1,9	1,8	80/280	10,7
0,55	0,75	SS 90S-4	1420	5,6	62	0,69	2,0	1,8	110/280	11,8
0,75	1,0	SS 90L-4	1410	7,5	63	0,69	2,2	1,9	140/280	17,3
1,1	1,5	SS 90LL-4	1400	9,5	65	0,77	1,9	1,8	140/280	19,1

# ЕДНОФАЗНИ АСИНХРОННИ ДВИГАТЕЛИ С ПУСКОВ И РАБОТЕН КОНДЕНЗАТОР SINGLE PHASE INDUCTION MOTORS WITH RUNNING AND STARTING CAPACITOR 220-240V / 50Hz

Мощност Power		Тип Type	Скорост Rotation speed	Ток Current	КПД Efficiency	cosφ Power factor	Мп/Мн Mst/Mn	Мм/Мн Mm/Mn	Cп Cst	Cр Cr	Маса Weight
kW	Н.п.	-	min <sup>-1</sup>	A	%	-	-	-	μF/V	μF/V	kg
0.75	1	MRS 80A-2	2820	5.6	65	0.93	1.6	2.1	60/280	20/450	8.8
1.1	1.5	MRS 80B-2	2820	7.8	70	0.92	2	1.9	80/280	25/450	9.6
1.5	2	MRS 90S-2	2840	10.5	72	0.89	1.8	2.1	140/280	30/450	13.4
2.2	3	MRS 90L-2	2860	15	74	0.9	1.8	2.1	140/280	40/450	15.6
3	4	MRS 90LL-2	2880	18	81	0.94	1.6	1.9	140/280	50/450	18
<b>2 пол. 3000 min<sup>-1</sup> 2 pole 3000 r.p.m.</b>											
0.55	0.75	MRS 80A-4	1420	4.2	64	0.93	1.6	1.9	60/280	20/400	8.3
0.75	1	MRS 80B-4	1420	6	65	0.88	1.6	2	80/280	25/400	9.2
1.1	1.5	MRS 90S-4	1410	7.5	72	0.92	1.8	2	140/280	30/400	13.1
1.5	2	MRS 90L-4	1420	9.5	74	0.92	1.7	2	140/280	40/400	15.4
2.2	3	MRS 90LL-4	1410	14.2	75	0.97	1.6	1.9	140/280	50/400	17.6
<b>4 пол. 1500 min<sup>-1</sup> 4 pole 1500 r.p.m.</b>											

Възможни са (по искане на клиента изпълнения на двигателите за други синхронни скорости, напрежения и честоти).

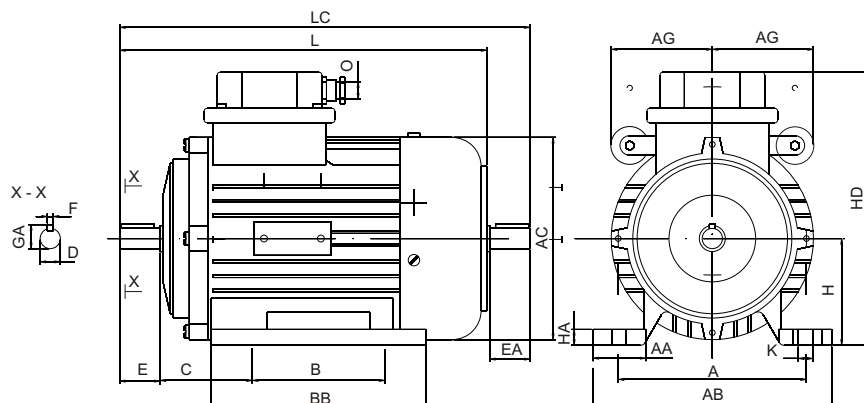
Габаритни и присъединителни размери

Assembly dimensions

Форма на изпълнение IM B3

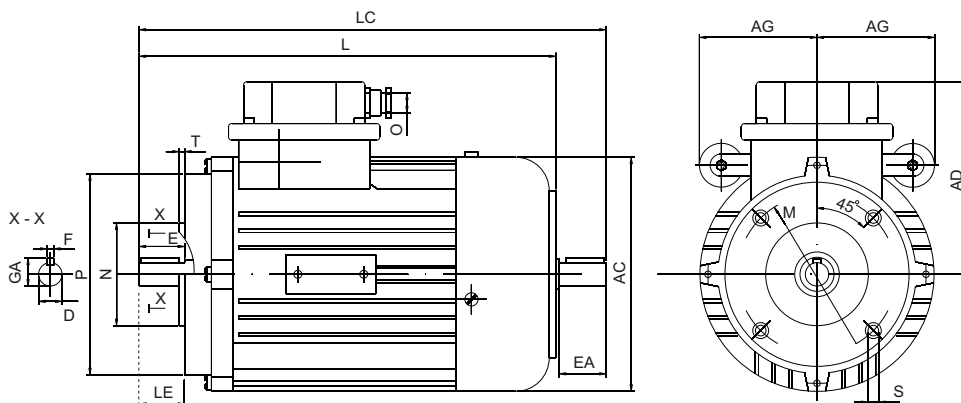
Type of execution IM B3

Тип Type	Размери [мм] Dimension [mm]																			
	IEC DIN	B a	A b	HA c	BB e	AB f	AC g	H h	L k	LC k <sub>1</sub>	AA n	HD p	AG r	K s	O s <sub>1</sub>	C w	D d	E,EA l, l <sub>1</sub>	GA t	F u
MR 56		71	90	6	90	107	107	56	190	216	18	142	78	6	Pg11	36	9	20	10,2	3
MR 63		80	100	7	98	120	122	63	216	244	24	151	84	7	Pg11	40	11	23	12,5	4
MR 71		90	112	8	113	135	140	71	244	278	25	170	80	7	Pg11	45	14	30	16	5
MR, SS, MRS 80		100	125	12	124	152	154	80	273	320	29	202	95	9	Pg13,5	50	19	40	21,5	6
SS, MRS 90 S		100	140	13	130	170	170	90	295	355	35	216	95	10	Pg13,5	56	24	50	27	8
SS, MRS 90 L		125	140	13	155	170	170	90	320	380	35	216	95	10	Pg13,5	56	24	50	27	8
MRS 90 LL		125	140	13	155	170	170	90	345	405	35	216	95	10	Pg13,5	56	24	50	27	8

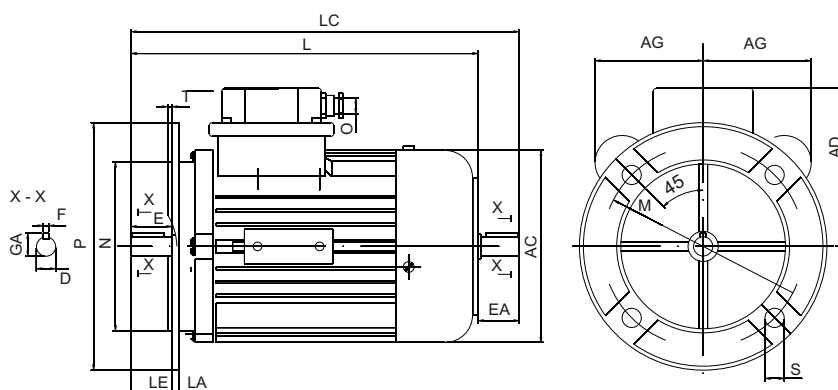




Тип Type		Размери [мм] Dimension [mm]															
	IEC	—	P	N	M	T	AC	AD	L	LC	AG	S	O	D	E,EA	GA	F
	DIN	—	a <sub>1</sub>	b <sub>1</sub>	e <sub>1</sub>	f <sub>1</sub>	g <sub>1</sub>	g <sub>2</sub>	k	k <sub>1</sub>	r	s <sub>2</sub>	s <sub>3</sub>	d	l, l <sub>1</sub>	t	u
MR 56		F65	79	50	65	2,5	110	86	190	216	78	M5	Pg11	9	20	10,2	3
MR 63		F75	90	60	75	2,5	122	88	216	244	84	M5	Pg11	11	23	12,5	4
MR 71		F85	105	70	85	2,5	140	100	244	278	80	M6	Pg11	14	30	16	5
		F115	140	95	115	3	140	100	244	278	80	M8	Pg11	14	30	16	5
MR, SS, MRS 80		F100	120	80	100	3	154	100	273	320	95	M6	Pg13,5	19	40	21,5	6
		F130	160	110	130	3,5	154	122	273	320	95	M8	Pg13,5	19	40	21,5	6
SS, MRS 90 S		F115	140	95	115	3	170	122	295	355	95	M8	Pg13,5	24	50	27	8
		F130	160	110	130	3,5	170	126	295	355	95	M8	Pg13,5	24	50	27	8
SS, MRS 90 L		F115	140	95	115	3	170	126	320	380	95	M8	Pg13,5	24	50	27	8
		F130	160	110	130	3,5	170	126	320	380	95	M8	Pg13,5	24	50	27	8
MRS 90 LL		F115	140	95	115	3	170	126	345	405	95	M8	Pg13,5	24	50	27	8
		F130	160	110	130	3,5	170	126	345	405	95	M8	Pg13,5	24	50	27	8



Тип Type		Размери [мм] Dimension [mm]															
	IEC	P	N	LA	M	T	AC	AD	L	LC	AG	S	O	D	E,EA	GA	F
	DIN	a <sub>1</sub>	b <sub>1</sub>	c <sub>1</sub>	e <sub>1</sub>	f <sub>1</sub>	g <sub>1</sub>	g <sub>2</sub>	k	k <sub>1</sub>	r	s <sub>2</sub>	s <sub>3</sub>	d	l, l <sub>1</sub>	t	u
MR 56		120	80	8	100	3	110	86	190	216	78	7	Pg11	9	20	10,2	3
MR 63		140	95	10	115	3	122	88	216	244	84	10	Pg11	11	23	12,5	4
MR 71		160	110	10	130	3,5	140	100	244	278	80	10	Pg11	14	30	16	5
MR, SS, MRS 80		200	130	10	165	3,5	154	122	273	320	95	12	Pg13,5	19	40	21,5	6
SS, MRS 90 S		200	130	10	165	3,5	170	126	295	355	95	12	Pg13,5	24	50	27	8
SS, MRS 90 L		200	130	10	165	3,5	170	126	320	380	95	12	Pg13,5	24	50	27	8
MRS 90 LL		250	130	10	165	3,5	170	126	345	405	95	12	Pg13,5	24	50	27	8





# СПЕЦИАЛНИ АСИНХРОННИ ДВИГАТЕЛИ SPECIAL INDUCTION MOTORS

Специалните асинхронни двигатели са създадени за конкретно предназначение: задвижване на бетонобъркачки, вентилатори и други.

Сериите от тези двигатели отговарят на общите стандарти за еднофазни и трифазни асинхронни двигатели.

The special types of motors have been designed for concrete purpose: concrete mixers, fans and s.o.  
This electrical motors series corresponding to general single and three-phase induction standards.

## 1. ТРИФАЗНИ И ЕДНОФАЗНИ АСИНХРОННИ ДВИГАТЕЛИ ЗА ЗАДВИЖВАНЕ НА ВЕНТИЛАТОРИ THREE-PHASE AND SINGLE-PHASE INDUCTION MOTORS FOR FANS

### Характерни особености:

Режим на работа - продължителен S1,  
Степен на защита IP 54,  
Без самовентилация.

### Basic characteristic:

Duty Cycle: S1,  
Protection Degree: IP 54,  
Without self ventilation.

### 1.1 ТРИФАЗНИ АСИНХРОННИ ДВИГАТЕЛИ THREE-PHASE INDUCTION MOTORS

ТЕХНИЧЕСКИ ДАННИ

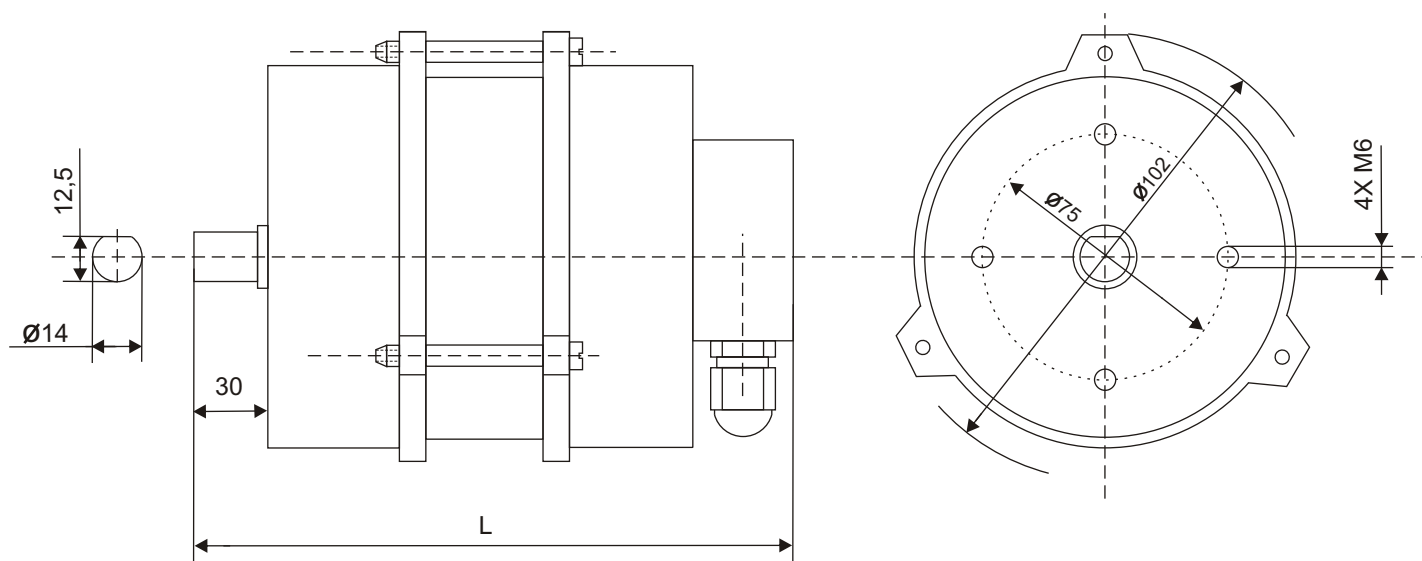
TECHNICAL DATA

400V / 50Hz

Тип	Мощност	Ток	Честота на въртене	Cos	Маса	L
Type	Power	Current	Rotational speed	Power Factor	Weight	L
-	W	A	min-1	-	kg	mm
ХТ 71 А - 2	180	0,58	2800	0,74	2,8	133
ХТ 71 В - 2	250	0,80	2780	0,76	3,4	143
ХТ 71 А - 4	180	0,60	1400	0,78	3,4	143
ХТ 71 В - 4	250	0,80	1390	0,81	4,0	153
ХТ 71 В - 6	250	1,00	890	0,69	4,6	173
ХТ 71 С - 6	370	1,25	890	0,71	5,2	183

Габаритни и присъединителни размери

Assembly dimensions



По искане на клиента двигателите могат да бъдат изпълнени за друго напрежение, честота, скорост на въртене и мощност.

According to clients request the motors could be executed for different voltage, frequency, rotational speed and power.

## 1.2. ЕДНОФАЗНИ ДВИГАТЕЛИ 220 ÷ 240V, 50Hz SINGLE-PHASE MOTORS 220 ÷ 240V, 50Hz

ТЕХНИЧЕСКИ ДАННИ

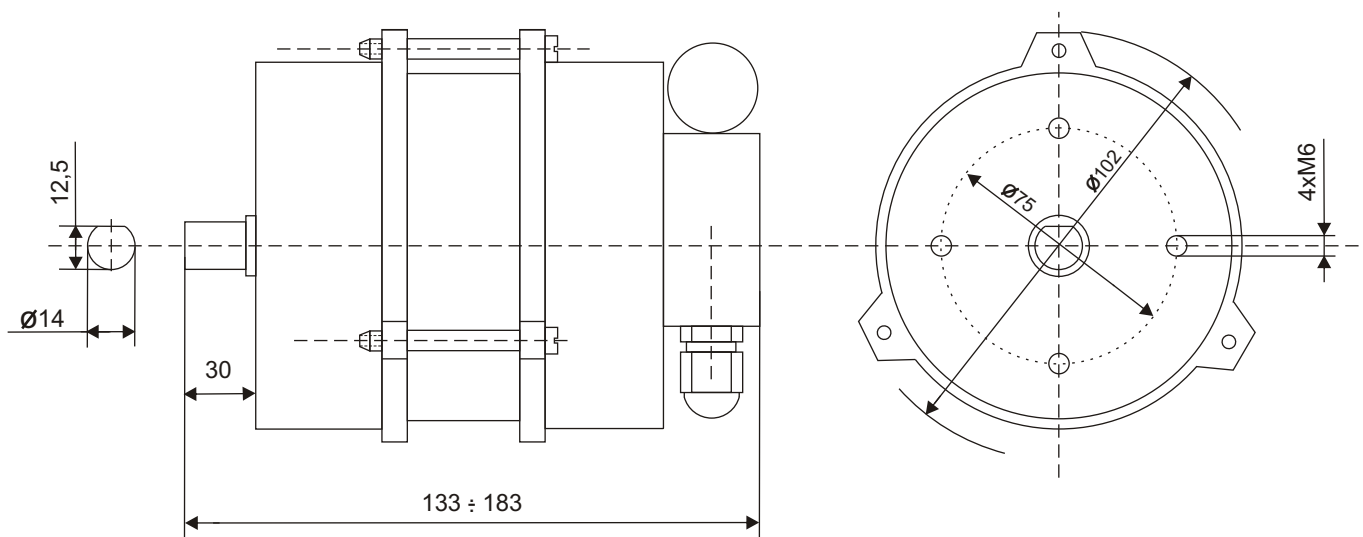
TECHNICAL DATA

Тип	Вх. мощност	Ток	Честота на въртене	Cos φ	Cr	Изпълнение по чертеж
Type	Input power	Current	Rotational speed	Power Factor	Cr	Fulfilment on design
-	W	A	min-1	-	μF/V	
L 56 A - 2	100	0,45	2700	0,96	2	2
L 56 B - 2	150	0,72	2740	0,90	3	
L 56 A - 4	50	0,30	1400	0,72	3	
L 56 B - 4	100	0,50	1390	0,89	3	
L 56 A - 6	60	0,35	910	0,74	1	
A 56 B - 6	90	0,60	900	0,79	2	
AX 71 A - 4	200	1,00	1410	0,87	6	1
AX 71 B - 4	250	1,30	1400	0,84	8	

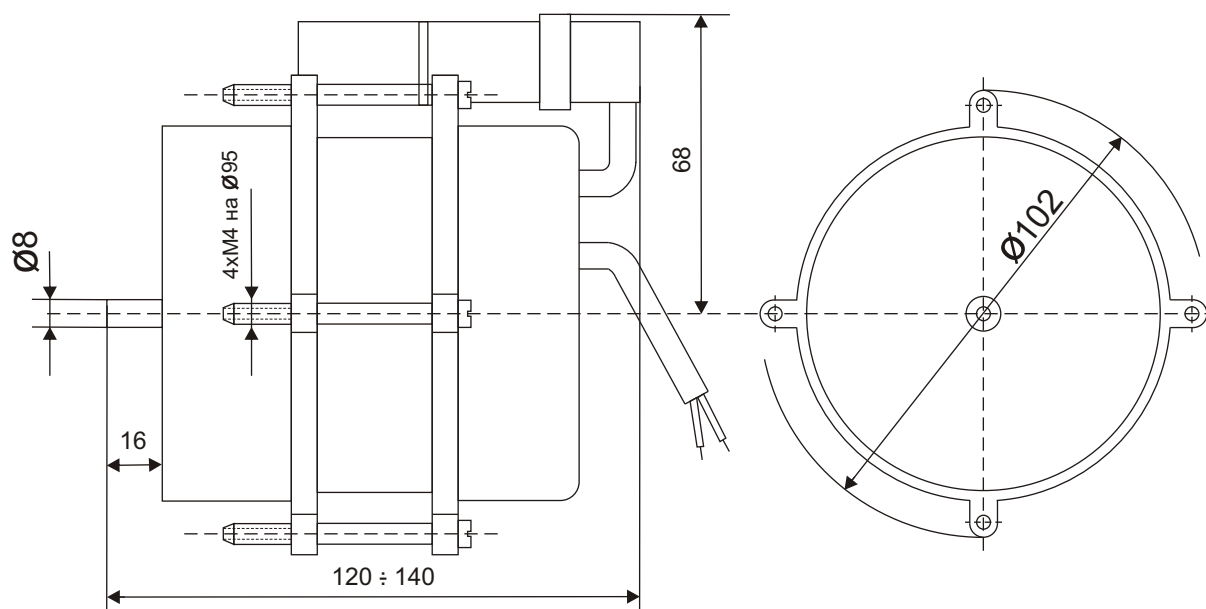
Габаритни и присъединителни размери

Assembly dimensions

ЧЕРТЕЖ 1



ЧЕРТЕЖ 2



## 2. ЕДНОФАЗНИ АСИНХРОННИ ДВИГАТЕЛИ ЗА ЗАДВИЖВАНЕ НА БЕТОНОБЪРКАЧКИ SINGLE-PHASE INDUCTION MOTORS FOR CONCRETE MIXERS

### Характерни особености:

Изоляционен клас - "F",  
Степен на защита IP 00,  
Самообдухваеми,  
Вградена термозащита,  
Специален работен край на вала.

### Basic characteristic:

Insulation Class - "F",  
Protection degree: IP 00,  
Self ventilated,  
Build-in overload protection,  
Special end of operating shaft.

ТЕХНИЧЕСКИ ДАННИ

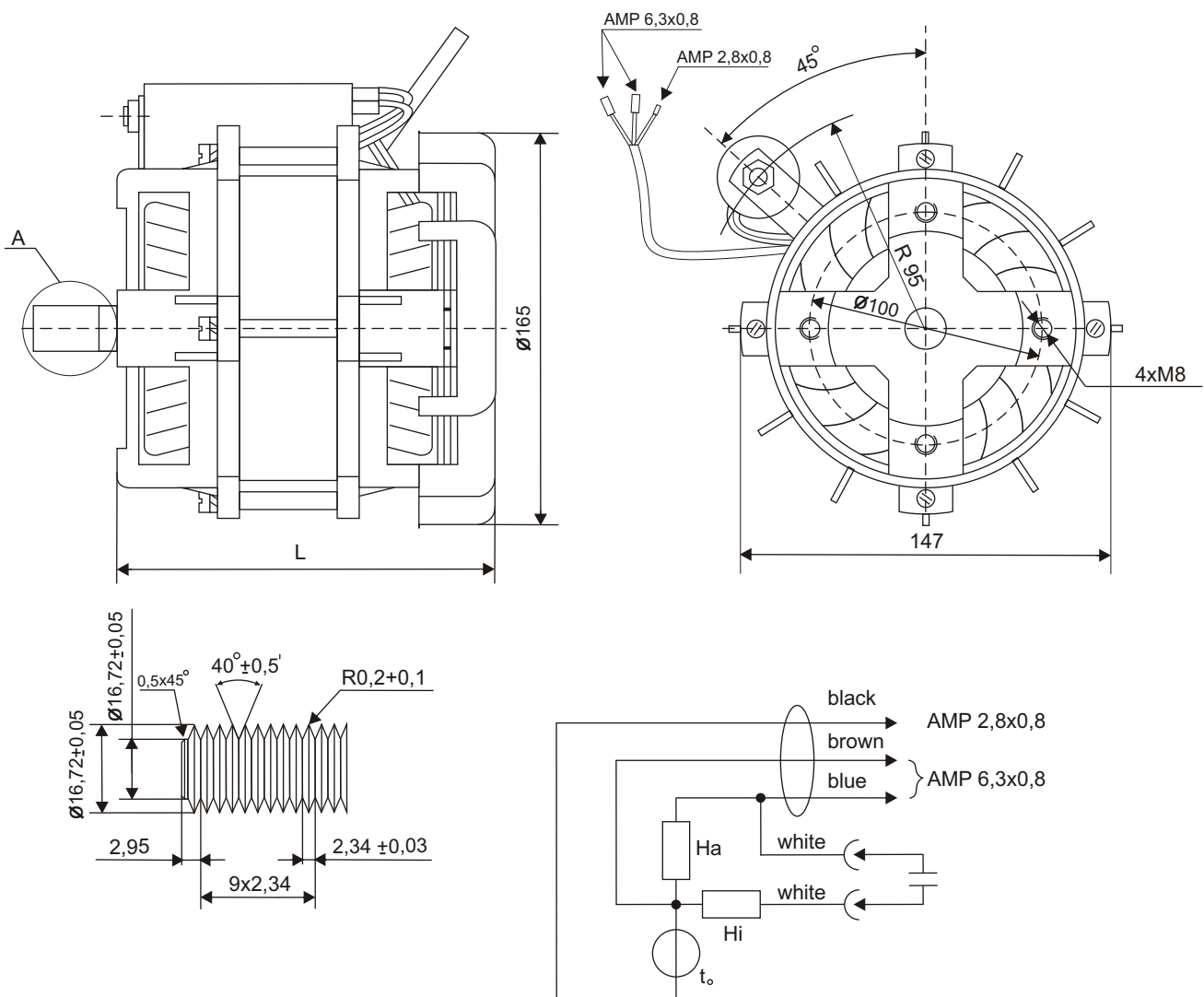
TECHNICAL DATA

230V / 50Hz

Тип	Вх. мощност	Ток	Честота на въртене	Cos φ	Пусков момент	Cp	L
Type	Input power	Current	Rotational speed	Power Factor	Starting torque	Cr	L
-	W	A	min-1	-	N.m	μF/V	mm
R 80-2/050 L	520	2,3	2800	0,99	0,85	12/450	146
R 80-2/057 C	570	2,5	2760	0,99	0,75	12/450	136
R 80-2/080 C	800	3,5	2800	0,99	0,75	12/450	146

Габаритни и присъединителни размери

Assembly dimensions



По искане на клиента двигателите могат да бъдат изпълнени за друго напрежение, честота, скорост на въртене и мощност.

According to clients request the motors could be executed for different voltage, frequency, rotational speed and power.



electric motors

## КОНТАКТИ

**Завод:** ул. Малък Искър 3  
2180 Етрополе  
Тел.: 0720 / 2230  
Факс: 0720 / 3621  
E-mail: [mmotors@mmotors-bg.com](mailto:mmotors@mmotors-bg.com)

**Отдел Продажби**  
Тел.: 0720 / 3708  
Мобилен: 089 9919 959  
[laptop@mmotors-bg.com](mailto:laptop@mmotors-bg.com)

## Contacts

**Factory:** 3, Malak Iskar St.  
2180 Etropole  
Tel.: (+359 720) 2230  
Fax: (+359 720) 3621  
E-mail: [mmotors@mmotors-bg.com](mailto:mmotors@mmotors-bg.com)

**Sales Department**  
Tel.: (+359 720) 3708  
mobile: (+359 89) 9919 959  
[laptop@mmotors-bg.com](mailto:laptop@mmotors-bg.com)